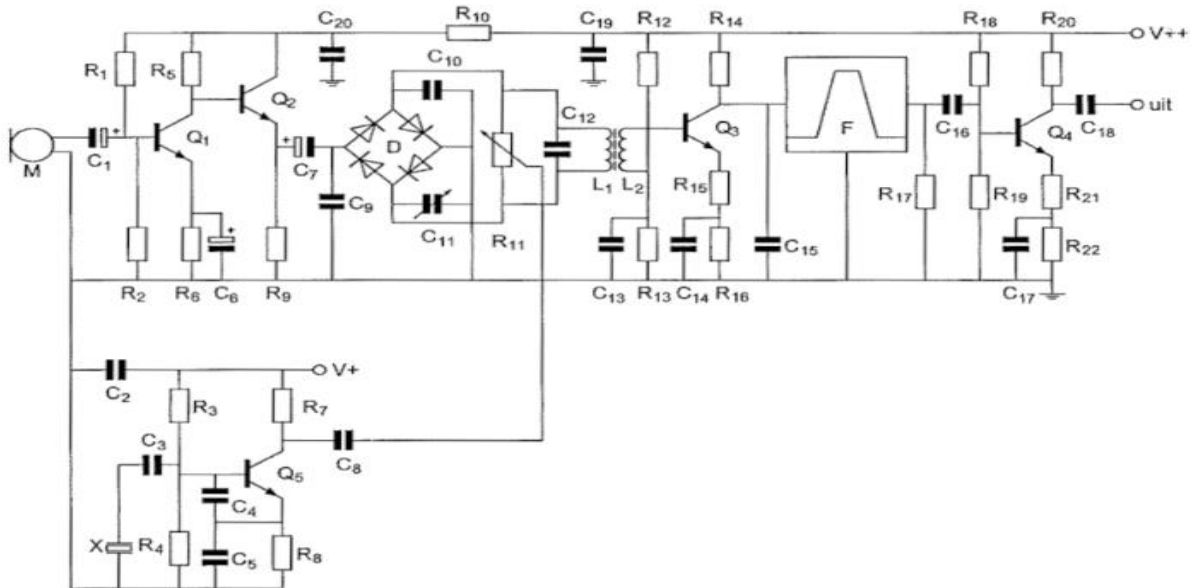




F-Examen : 2014-11-05

01

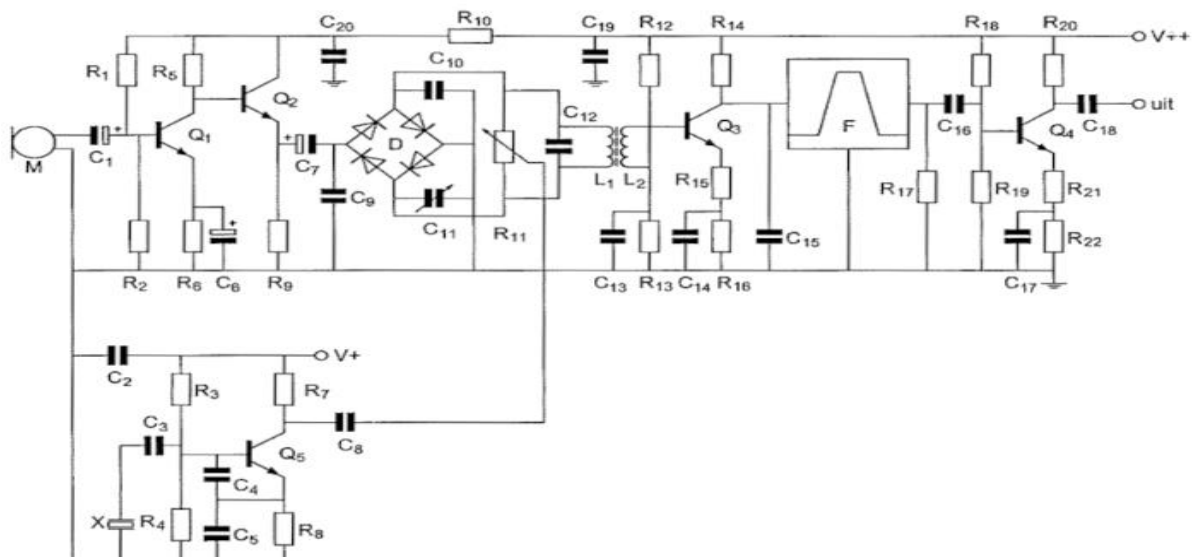
R1 en R2:



- verzorgen de werkpuntinstelling van Q1
- dienen om de juiste aanpassing van microfoon M
- vormen een laagdoorlaatfilter met C1
- dienen voor de tegenkoppeling van Q1

02

Voor optimale onderdrukking van de draaggolf geldt:



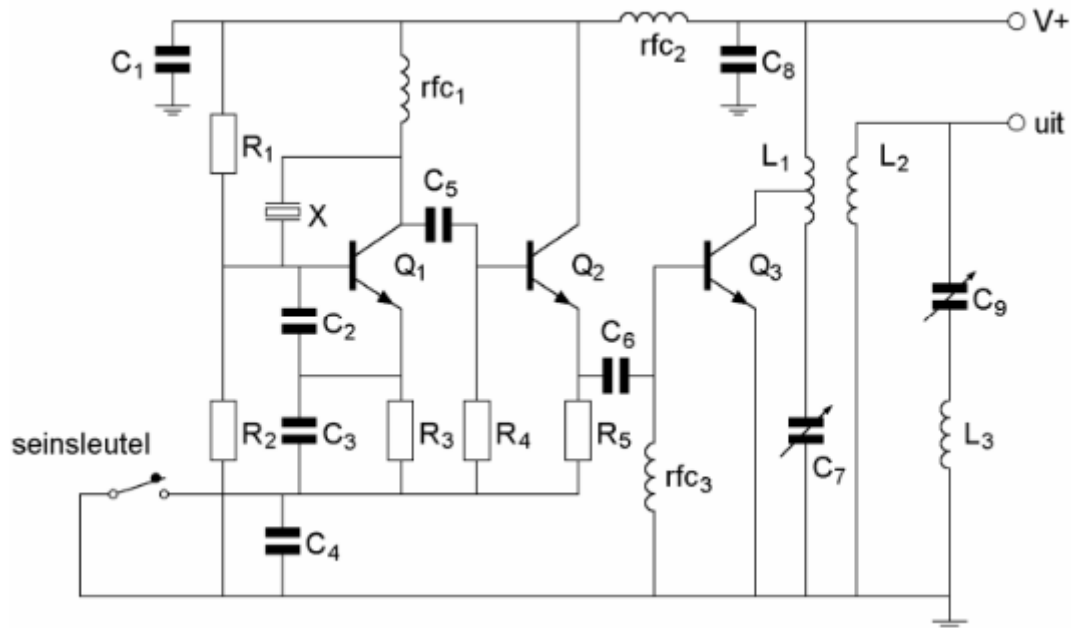
- $C_{11} = 2x C_{10}$ en de looper van R11 is ongeveer in de middenpositie gedraaid
- $C_{10} = 2x C_{11}$ en de looper van R11 is geheel naar beneden gedraaid
- $C_{10} = C_{11}$ en de looper van R11 is geheel naar boven gedraaid
- $C_{11} = C_{10}$ en de looper van R11 is ongeveer in de middenpositie gedraaid



F-Examen : 2014-11-05

03

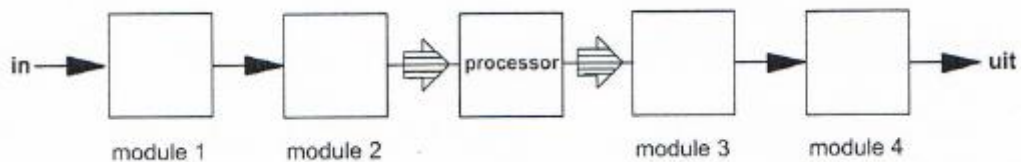
Transistor Q2:



- a zorgt voor de werkpuntstabilisatie van Q1
- b is een frequentie vermenigvuldigtrap
- c is het sleutelfilter
- d is een scheidingstrap

04

De juiste plaats van de DAC in een DSP-systeem is:



- a module 2
- b module 3
- c module 1
- d module 4

05

De effectieve waarde van een sinusvormige spanning met een maximale waarde van 10 V

- a 6.67 V
- b 7.07 V
- c 5 V
- d 10 V



F-Examen : 2014-11-05

06

Een symmetrische blokvormig signaal, met een grondfrequentie van 1000 Hz, bevat onder meer de volgende harmonischen:

- a 2000 Hz, 3000 Hz en 4000 Hz
- b 3000 Hz, 5000 Hz en 7000 Hz
- c 500 Hz, 1000 Hz en 2000 Hz
- d 100 Hz, 300 Hz en 900 Hz

07

Een bitstream wordt in FSK gemoduleerd met een shift van 170 Hz en een symboolsnelheid van 50 baud.

De benodigde bandbreedte van het uitgezonden signaal is in de praktijk:

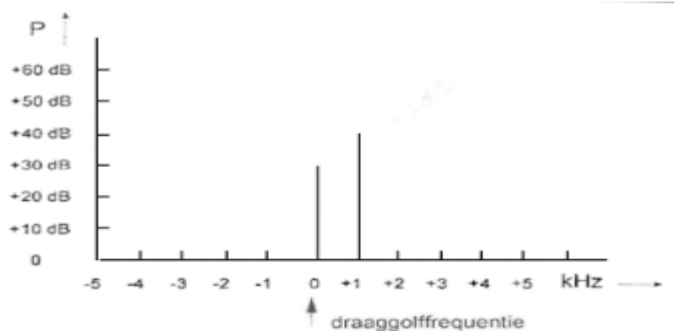
- a 250 Hz >
- b 8500 Hz
- c 170 Hz
- d 50 Hz

08

Het signaal van een EZB-amateurzender heeft het getekende spectrum.

Het vermogen van de restdraaggolf is 10 mWatt.

Het vermogen van de zijband is:



- a 100 Watt
- b 10 Watt
- c 1 Watt
- d 100 mWatt

09

Om de maximale toelaatbare vermogensdissipatie van een weerstand te verhogen, kan men het beste:

- a het oppervlak van de weerstand zo klein mogelijk maken
- b de weerstandswaarde zo groot mogelijk maken
- c de weerstandswaarde zo klein mogelijk maken
- d het oppervlak van de weerstand zo groot mogelijk maken

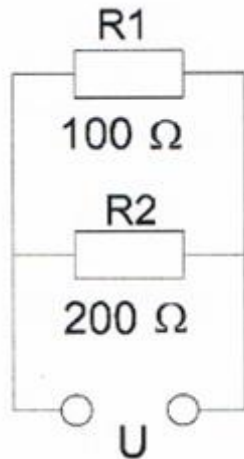


F-Examen : 2014-11-05

10

In R1 wordt 36 Watt aan warmte ontwikkeld.

De warmte ontwikkeling in R2 bedraagt:



- a 18 W
- b 9 W
- c 36 W
- d 72 W

11

De hoogfrequent-verliezen van een condensator zijn het kleinst indien als diëlectricum wordt toegepast:

- a olie
- b plastic folie
- c papier
- d lucht

12

Het aanbrengen van een poederijzerkern in een spoel die op 3.5 Mhz wordt toegepast, heeft de volgende invloed:

- a zelfinductie neemt af en Q-factor blijft gelijk
- b zelfinductie neemt af en Q-factor neemt toe
- c zelfinductie neemt toe en Q-factor neemt toe
- d zelfinductie blijft gelijk en Q-factor neemt af

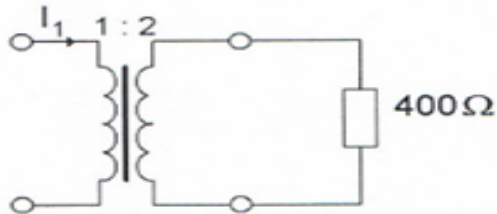


F-Examen : 2014-11-05

13

In de weerstand wordt een vermogen van 1 Watt gedissipeerd.

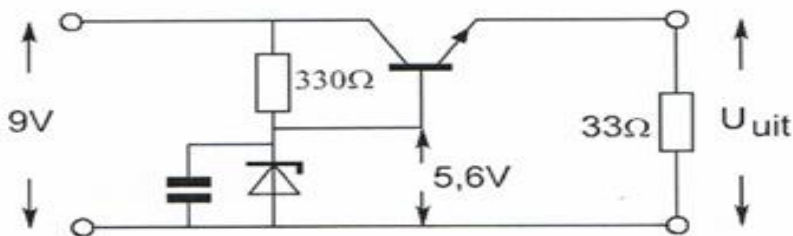
I_1 is dan:



- a 200 mA
- b 100 mA
- c 25 mA
- d 50 mA

14

De uitgangsspanning U_{uit} van de schakeling met een siliciumtransistor is ongeveer:



- a 5.6 V
- b 6.2 V
- c 5.0 V
- d 8.4 V

15

In een in klasse A ingestelde triode-versterker geldt:

stelling 1

de anode is positief tov de kathode

stelling 2

het stuurrooster is positief tov de kathode

Wat is juist?

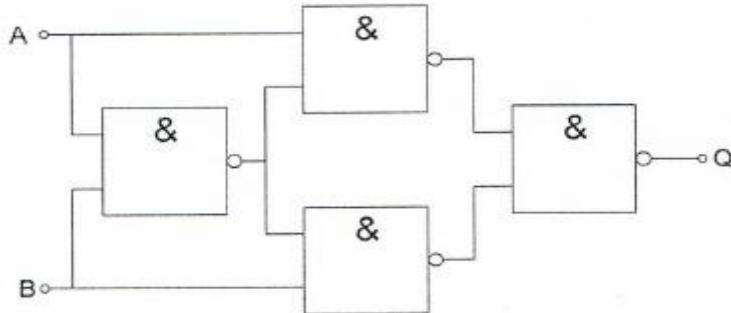
- a alleen stelling 1
- b alleen stelling 2
- c beiden stellingen
- d geen van beiden stellingen



F-Examen : 2014-11-05

16

Deze schakeling funtioneeerd als een:

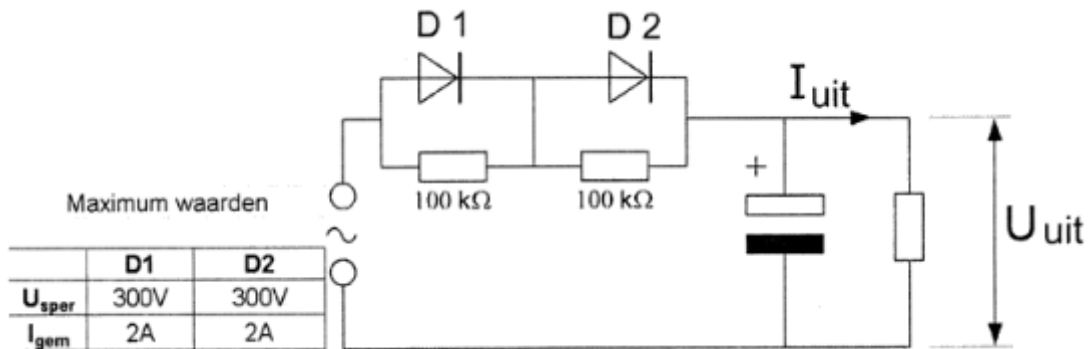


- a exclusieve OF-poort (EXOR)
- b D-flipflop
- c opteller (Full Adder)
- d tweedeler

17

De dioden zijn gelijk.

Kies uit de alternatieven de combinatie van hoogste U_{uit} en grootste I_{uit} die de schakeling kan leveren:



- a $U_{uit} = 200\text{ V}$ en $I_{uit} = 4\text{ A}$
- b $U_{uit} = 400\text{ V}$ en $I_{uit} = 4\text{ A}$
- c $U_{uit} = 400\text{ V}$ en $I_{uit} = 2\text{ A}$
- d $U_{uit} = 200\text{ V}$ en $I_{uit} = 2\text{ A}$

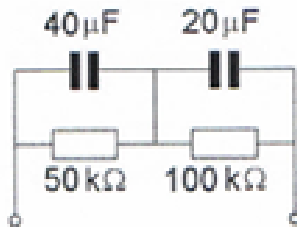


F-Examen : 2014-11-05

18

Voor elk van de (ideaal veronderstelde) condensatoren is de maximaal toelaatbare spanning 80 Volt.

Wat is de hoogste waarde van de gelijkspanning die op deze schakeling mag worden aangesloten?



- a 120 V
- b 40 V
- c 160 V
- d 80 V

19

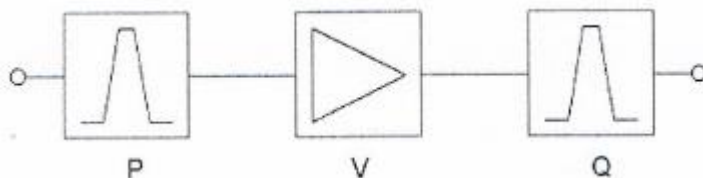
Indien bij een parallelkring de zelfinductie 2 maal zo groot en de capaciteit 2 maal zo klein wordt gemaakt, zal de resonantiefrequentie:

- a 2 maal zo hoog worden
- b gehalveerd worden
- c gelijk blijven
- d 4 maal zo hoog worden

20

De bandfilters P en Q zijn gelijk.

De bandbreedte van de schakeling wordt bepaald door:



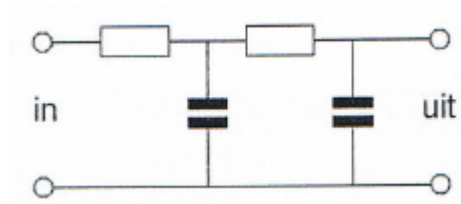
- a bandfilter P
- b bandfilters P en Q
- c de versterker V
- d bandfilter Q



F-Examen : 2014-11-05

21

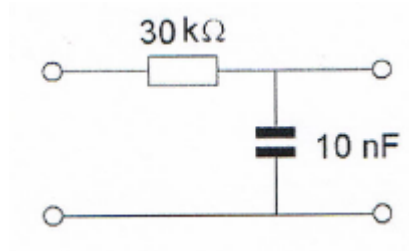
Dit is het schema van een:



- a hoogdoorlaatfilter
- b bandfilter
- c frequentieonafhankelijk filter
- d laagdoorlaatfilter

22

De kantelfrequentie van dit filter bedraaft ongeveer:



- a 50 Hz
- b 500 Hz
- c 1000 Hz
- d 3300 Hz

23

Voor het versterken met zo hoog mogelijk rendement van een morsetelefoniesignaal moet de zenderindtrap worden ingesteld in:

- a klasse C
- b klasse A/B
- c klasse A
- d klasse B



F-Examen : 2014-11-05

24

De schakeling werkt als een oscillator.

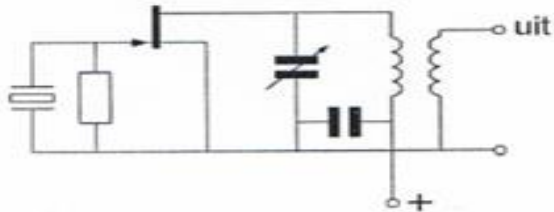
stelling 1

De kring is afgestemd op de tweede harmonische van het kristal.

stelling 2

Het kristal werkt praktisch in parallel-resonantie.

Wat is juist?

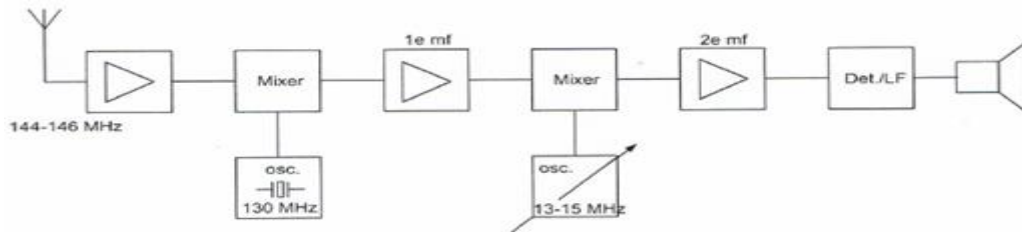


- a geen van beiden stellingen
- b stelling 2
- c stelling 1
- d stellingen 1 en 2

25

Dit is het blokschema van een ontvanger.

Wat is de frequentie van de 2^{de} mf-versterker?

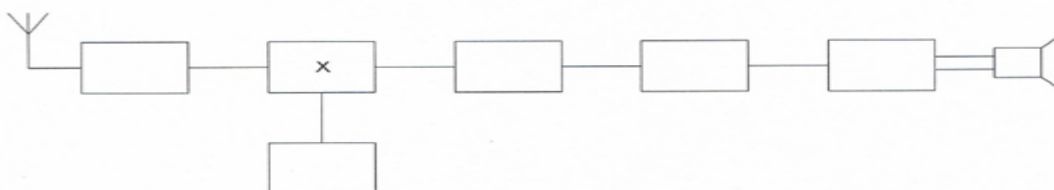


- a 500 Khz
- b 15 Mhz
- c 1 Mhz
- d 2 Mhz

26

Dit is het blokschema van een ontvanger.

Het blokje gemerkt met **X** stelt voor de:



- a detector
- b mengtrap
- c oscillator
- d middenfrequentversterker



F-Examen : 2014-11-05

27

Chirp (Tjoep) kan optreden als:

- a de seinsnelheid te veel varieert
- b de voedingsspanning van de oscillator onvoldoende stabiel is
- c de seinsleutel van de zender niet goed is afgesteld
- d de antenne te licht gekoppeld is met de eindtrap

28

Een amateurzender straalt minder harmonischen uit indien:

- a een kristaloscillator wordt gebruikt ipv een LC-oscillator
- b de voedingsspanning van de oscillator beter wordt gestabiliseerd
- c de eindtrap in klasse A wordt ingesteld ipv klasse C
- d de eindtrap in klasse C wordt ingesteld ipv klasse A

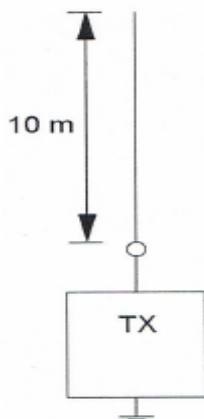
29

Een zender voor 144 Mhz heeft in het uitgangssignaal een sterk component op 72 Mhz.
Dit is waarschijnlijk het gevolg van:

- a onjuist oscilleren van de kristaloscillator
- b een onjuiste keuze van de kristalfrequentie
- c onjuiste belasting van de eindversterker
- d een onvoldoende filtering van het signaal voordat het aan de eindversterker wordt aangeboden

30

Een verticale antenne heeft een lengte van 10 meter.
De impedantie van de antenne is ongeveer 36 Ohm.
De zendfrequentie is ongeveer:



- a 7.5 Mhz
- b 10 MHz
- c 30 Mhz
- d 15 Mhz



F-Examen : 2014-11-05

31

Paraboolantennes worden hoofdzakelijk gebruikt in de frequentieband:

- a 30-300 Mhz
- b 100-300 Mhz
- c 300-1000 Mhz
- d 1000 Mhz en hoger

32

Een afgestemde draadantenne is aan 1 eind met een aanpaseenheid op een werkende zender aangesloten.

Aan het andere einde van de antenne is er een:

- a spanningsmaximum en een stroomminimum
- b spanningsminimum en een stroomminimum
- c spanningsmaximum en een stroommaximum
- d spanningsminimum en een stroommaximum

33

Als er rondom een kortegolf-zendantenne een dode zone aanwezig is, dan is de zendfrequentie:

- a lager dan de laagst bruikbare frequentie
- b lager dan de kritische frequentie
- c gelijk aan de kritische frequentie
- d hoger dan de kritische frequentie

34

Stelling 1

De "MUF" is afhankelijk van jaargetijde en uur van de dag.

Stelling 2

De "MUF" is onafhankelijk van afstand en jaargetijde.

Juist is:

- a geen van beiden stellingen
- b stelling 1
- c stelling 1 en 2
- d stelling 2



F-Examen : 2014-11-05

35

De reikwijdte van de grondgolf van een zender is groter naarmate:

- a de D-laag verdwijnt
- b de absorptie in de aardbodem groter is
- c de geleidbaarheid van het aardoppervlak beter is
- d de frequentie hoger is

36

De "skip distance" is de afstand vanaf de zender:

- a tot waar de verbinding mogelijk is
- b waar de ruimtegolf voor het eerst het aardoppervlak weer bereikt
- c waar de grondgolf is uitgedoofd
- d die maximaal kan worden overbrugd

37

In een voltmeter wordt gebruik gemaakt van een instrument dat bij 1 mA volle uitslag vertoont.

Het instrument heeft een te verwaarlozen inwendige weerstand.

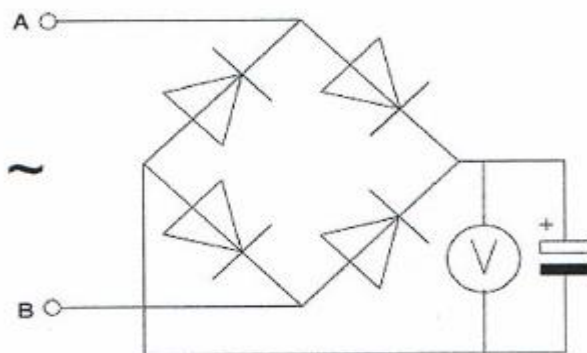
Welke serieweerstand moet worden toegepat om een meetgebied van 50 volt te krijgen?

- a 200 K Ω
- b 50 K Ω
- c 20 K Ω
- d 5 K Ω

38

Een voor gelijkspanning geijkte draaispoelmeter wordt via een diodebrug aangesloten op een sinusvormige wisselspanning van 1 KHz.

De meter wijst van de spanning tussen A en B aan:



- a de gemiddelde waarde
- b de effectieve waarde
- c de momentele waarde
- d de maximale waarde



F-Examen : 2014-11-05

39

Een staandegolfmeter van 50Ω is aangesloten tussen een zendontvanger en een 50Ω coaxiale kabel met antenne.

De aanwijzing is 1.

Dit betekent dat de :

- a voor/achterverhouding van de antenne goed is.
- b demping van de kabel minimaal is
- c antenne aangepast is aan de kabel
- d uitgangsimpedantie van de zendontvanger 50Ω is

40

Een omroepontvanger wordt over het hele afstembereik gestoord door een amateurstation.

De meest waarschijnlijke oorzaak is:

- a slechte spiegelonderdrukking van de ontvanger
- b splatter van de zender
- c harmonischen van de zender
- d laagfrequentdetectie in de ontvanger

41

Een TV-toestel ondervindt op de meeste kanalen storing van een amateurzender werkend in de 50 MHz band.

De meest waarschijnlijke oorzaak is:

- a de zender straalt harmonischen uit
- b de zender is slecht geaard
- c de ingangstrap van de TV wordt overbelast
- d bij de TV ontbreekt een laagdoorlaatfilter

42

Een amateurzender werkend in de 21 MHz band veroorzaakt storing in de frequentieband 61-68 Mhz.

De storing kan verminderd worden door:

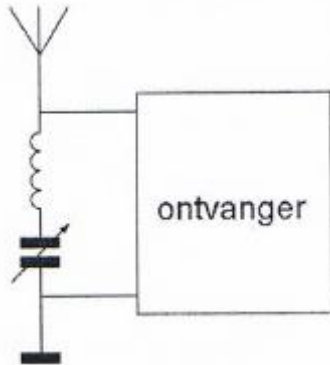
- a de afvlakking van de voeding te verbeteren
- b een hoogdoorlaatfilter achter de zender te plaatsen
- c de frequentiestabiliteit te vergroten
- d de uitsturing van de eindtrap te verkleinen



F-Examen : 2014-11-05

43

Deze LC-kring, parallel aan de ingang van de ontvanger, dient om:



- a de bandbreedte van de ontvanger te verkleinen
- b de versterking van de ontvanger te vergroten
- c een storend signaal uit te filteren
- d de bandbreedte van de ontvanger te vergroten

44

De juiste aansluiting van de gekleurde aders van een 3-aderig snoer in de netstekker is:

- a pen 1 blauw pen 2 bruin randaaarde groen
- b pen 1 rood pen 2 blauw randaaarde geel
- c pen 1 bruin pen 2 blauw randaaarde geel/groen
- d pen 1 blauw pen 2 bruin randaaarde zwart

45

Bewering 1

Een dubbelzijband AM-zender wordt gemoduleers met spraak. Klasse = J3E.

Bewering 2

Een FM-zender wordt gemoduleert met spraak. Klasse = F3E.

Wat is juist?

- a alleen bewering 2
- b geen van beide beweringen
- c alleen bewering 1
- d bewering 1 en bewering 2



F-Examen : 2014-11-05

46

Bewering 1

Een enkelzijbandzender met onderdrukte draaggolf wordt gemoduleerd met spraak. = J3E

Bewering 2

Een FM-zender zendt datasignalen uit. = F1D

Wat is juist?

- a bewering 1 en bewering 2
- b alleen bewering 2
- c geen van beide beweringen
- d alleen bewering 1

47

Het maximale toegestane zendvermogen voor een radiozendamateurl met een F-registratie is in de 2-meter amateurband:

- a 120 W
- b 100 W
- c 25 W
- d 400 W

48

Een radiozendamateurl met een registratie in de categorie F maakt zijn verbindingen in de 20-meter amateurband.

Zijn zender kan een zendvermogen leveren van maximaal 600 Watt.

Het gebruik van deze zender is:

- a zonder beperkingen toegestaan
- b niet toegestaan
- c toegestaan mits het zendvermogen wordt ingesteld op ten hoogste 400 Watt
- d toegestaan als het zendvermogen wordt ingesteld op ten hoogste 120 Watt

49

Het woord "ZOTSKAP" wordt volgens het voorgeschreven spellingsalfabet gespeld:

- a Zulu Oslo Texas Sierra Kilo Alfa Papa
- b Zebra Oscar Texas Santiago Kilo Alfa Papa
- c Zulu Ontario Tango Sierra Kilo Alfa Papa
- d Zulu Oscar Tango Sierra Kilo Alfa Papa



F-Examen : 2014-11-05

50

PE1ABC geeft een algemene oproep op de 2-meter band

PE2ZZZ antwoordt hierop.

Wat is de juiste procedute?

- a ABC: CQ CQ CQ dit is PE1ABC
ZZZ: PE1ABC de PE2ZZZ
- b ABC: PE1ABC is daar iemand?
ZZZ: PE3ZZZ voor PE1ABC
- c ABC: CQ CQ CQ dit is PE1ABC
ZZZ: PE3ZZZ voor PE1ABC
- d ABC: Dit is PE1ABC met een algemene oproep
ZZZ: CQ CQ CQ van PE3ZZZ